



Ergonomía Industrial

**ILUMINACIÓN INDUSTRIAL LED
APLICACIONES MINERAS**



KATZE LIMITADA
RUT: 76.291.171-K

Av. Presidente Kennedy 6800, Of. 716 – Torre A, Vitacura - Santiago
 Teléfono: +56 2 3245 1452

XD-9

Iluminación compacta para trabajo extremo
Las más altas capacidades de impacto

Por su tamaño, la lámpara XD-9 es perfecta para integrar en áreas de tamaño reducido.

- 9 luces LED
- Durabilidad con vibraciones extremas y manejo de impactos extremos
- Armazón de diseño compacto para usar en áreas reducidas
- Armazón de aluminio anodizado gris tipo III para proteger contra la corrosión (Mil-A-8625)
- Tornillería y ménsula de montaje de acero inoxidable resistente a la corrosión
- Impermeabilidad IP69K (Presión alta, rociado de temperatura alta e ingreso de polvo)
- Resiste pruebas HALT 50G
- Placa de circuitos y contactos laminada en oro para dar más propiedades eléctricas y más resistencia a la corrosión
- Gestión térmica avanzada
- Protección contra inversión de polaridad y cableado
- Dimensiones: 99 mm x 99 mm x 67 mm (3.9" x 3.9" x 2.65")



El sistema de montaje XD-Lock™ de dos pernos aísla el armazón de la lámpara, separándolo de la ménsula de montaje a fin de amortiguar las vibraciones de alta frecuencia.

No necesita calentarse. Se enciende al instante

Luz que no parpadea ni titila

Versátiles opciones de montaje e inclinación

Menos consumo de energía y más luz que las lámparas HID

Vida larga

Desempeño superior a temperaturas calientes o frías

Energía	35W	45W
Voltaje de operación	10-32V c.c. o 18-32V c.c.	10-32V c.c. o 18-32V c.c.
Lumens totales	4200	4780
Lumens efectivos	3500	4000
Corriente a 28V c.c.	1.3A	1.6A
Corriente a 14V c.c.	2.5A	3.2A
Vida útil (horas)	50 mil	50 mil

Estilo de muñón	Doble con XD-Lock™
Peso con lente de policarbonato	1.95 lb (885 g)
Peso con lente de borosilicato	2.01 lb (912 g)
Ángulos de inclinación	-40° a +20°
Temp. de operación	-75°C a +90°C



KATZE LIMITADA

RUT: 76.291.171-K

Av. Presidente Kennedy 6800, Of. 716 – Torre A, Vitacura - Santiago
Teléfono: +56 2 3245 1452

XD-9

Número de componente y opciones

Use el cuadro que sigue para identificar los números de componentes para armar una lámpara según sus especificaciones.

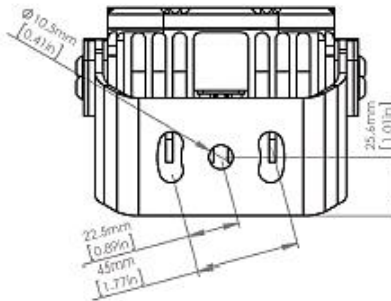
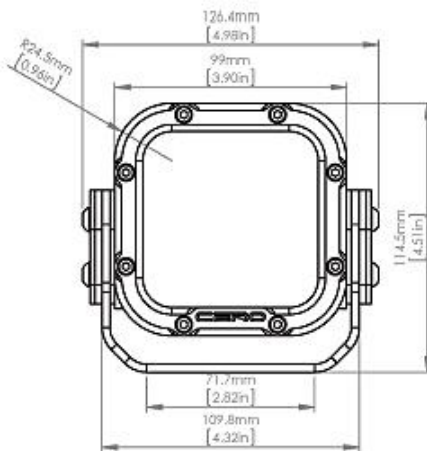
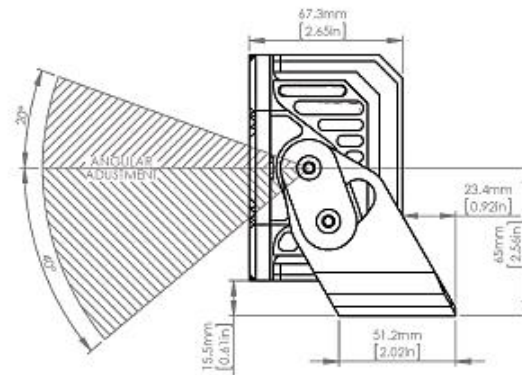
Ejemplo: número del componente XD09D04510NGDW:

Luz XD-9 con conexión Deutsch, 45W, 10 a 32V c.c., LED con luz blanca natural, lente de cristal de borosilicato, montaje de muñón doble y haz gran angular

XD09	D	045	10	N	G	D	W						
Conexión		Energía (Wattios)	Voltaje de entrada		Color del LED	Lente	Estilo de montaje	Patrón del haz					
XD09	D	Estilo Deutsch	45 35	10	10-32V c.c.	N	Blanco natural	G	Cristal del borosilicato	D	Muñón doble	S	Foco
				18	18-32V c.c.			P	Cristal de policarbonato			M	Medio
												V	Elíptico vertical
												H	Elíptico horizontal
												W	Gr. ang.
												T	Trapezoide

Si desea una configuración especial, comuníquese con Servicio al Cliente

Equipo contra robo	
Se usa con la ménsula XD-9 y su muñón para impedir que la lámpara se pueda retirar sin el uso de una herramienta especial (Se vende por separado)	
Componente	Herramienta contra robo
ATH-KIT-DT	Kit contra robo para la XD-9 y la XD-16. Contiene uno de c/u: Perno M10 x 30 mm, Tuerca M10 y cuatro pernos M6 x 20 mm
DRVR-KIT-DT	Kit para instalar/retirar el equipo contra robo. Contiene uno de c/u: Impulsor para el perno M10, Impulsor para el perno M6, Dado para la tuerca M10





KATZE LIMITADA
RUT: 76.291.171-K

Av. Presidente Kennedy 6800, Of. 716 – Torre A, Vitacura - Santiago
 Teléfono: +56 2 3245 1452

XD-16

Iluminación para trabajos extremos
Capacidad para resistir los impactos más fuertes

La lámpara XD-16 se diseñó para entornos extremadamente ríginos que presentan impactos fuertes. Ofrecen más luz que cualquier otra lámpara de tamaño afín con la capacidad de resistir las vibraciones más intensas.

Para crear la XD-16 se dedicaron más de dos años de pruebas. Así se creó la mejor opción en iluminación para el lugar de trabajo. Con aislamiento del lente y el revolucionario sistema de tranca XD-Lock™.

- 16 luces LED
- Luz ambiental muy amplia: proyecta más de 300 metros
- Durabilidad ante vibraciones e impactos extremos
- Armazón de aluminio anodizado negro Tipo II para protección contra la corrosión (Mil-A-8625)
- Tornillería y ménsula de montaje de acero inoxidable resistentes a la corrosión
- Impermeabilidad IP69K (Presión alta, rociado de alta temperatura e ingreso de polvo)
- Resiste pruebas HALT 50G
- Placa de circuitos y contactos laminada en oro para dar más propiedades eléctricas y más resistencia a la corrosión
- Gestión térmica avanzada
- Protección contra inversión de polaridad y cableado
- Dimensiones: 114 mm x 114 mm x 71 mm (4.5" x 4.5" x 2.8")



El sistema de montaje XD-Lock™ aísla el armazón de la lámpara, separándolo de la ménsula de montaje para amortiguar las vibraciones de alta frecuencia.

Se ajusta a las normas de la FCC

No necesita calentarse. Se enciende al instante

Luz que no parpadea ni titila

Versátiles opciones de montaje e inclinación

Menos consumo de energía y más luz que las lámparas HID

Larga vida útil

Desempeño superior en temperaturas frías y calientes



Energía	85W	55W	35W
Voltaje de operación	10-32V c.c. o 18-32V c.a.		
Lumens totales	8640	7080	5160
Lumens efectivos	7240	5910	4320
Corriente a 28V c.c.	3.0A	2.0A	1.3A
Corriente a 14V c.c.	6.1A	3.9A	2.5A
Vida útil (horas)	50 mil	50 mil	50 mil

Estilo de muñón	Doble con XD-Lock™
Peso con lente de policarbonato	3.04 lb (1.35 kg)
Peso con lente de borosilicato	3.11 lb (1.38 kg)
Ángulos de inclinación	-40° a +20°
Temp. de operación	-75°C a +90°C



KATZE LIMITADA
RUT: 76.291.171-K

Av. Presidente Kennedy 6800, Of. 716 – Torre A, Vitacura - Santiago
 Teléfono: +56 2 3245 1452

XD-16

Número de componente y opciones

Use el cuadro que sigue para identificar los números de componentes para armar una lámpara según sus especificaciones.

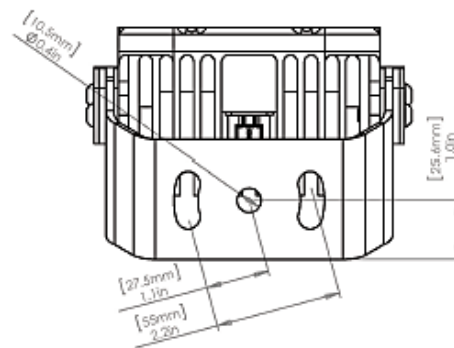
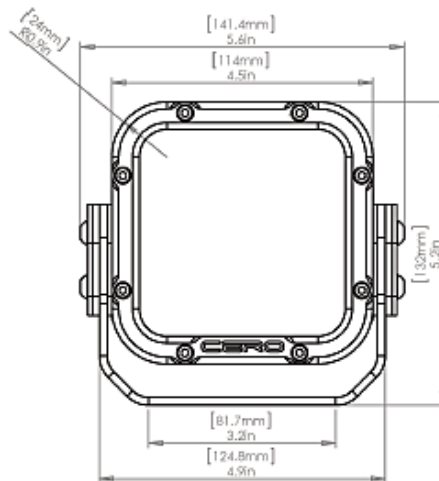
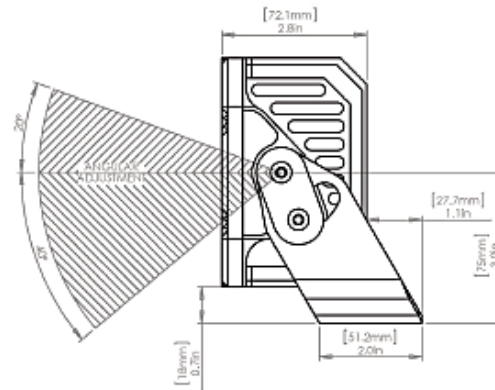
Ejemplo: número del componente **XD16D08510NGDW**:

Luz XD16 con conexión Deutsch, 85W, 10 a 32 V c.c., LED con luz blanca natural, lente de cristal de borosilicato, Montaje de muñón doble y haz gran angular

XD16	D	085	10	N	G	D	W	
	Conexión	Energía (Valios)	Voltaje de entrada		Color del LED	Lente	Estilo de montaje	Patrón del haz
XD16	D Estilo Deutsch	85 NW	10	10-32V c.c.	N Blanco natural	G Cristal de borosilicato	D Muñón doble	S Foco
	M Amphenol	55 NW	18	18-32V c.c.	A Ambar	P Plástico de policarbonato		M Medio
		35 NW			R Rojo naranja			V Elíptico vertical
		25 AM RO						H Elíptico horizontal
								W Gran angular
								T Trapezoidal

Si desea una configuración especial, comuníquese con Servicio al Cliente

Equipo contra robo	
Se usa con la ménsula de la XD-16 y su muñón para impedir que la lámpara se pueda retirar sin el uso de una herramienta especial (Se vende por separado)	
Componente	Herramienta contra robo
ATH-KIT-DT	Kit contra robo para la XD-9 y la XD-16. Contiene uno de c/u: Perno M10 x 30 mm, Tuerca M10 y cuatro pernos M6 x 20 mm
DRVR-KIT-DT	Kit para instalar/retirar el equipo contra robo. Contiene uno de c/u: Impulsor para el perno M10, Impulsor para el perno M6, Dado para la tuerca M10





HD-32

Lámpara de luz ambiental de alta potencia con 32 luces LED Capacidades para resistir impactos intensos

La lámpara HD-32 es ideal para equipos grandes con orugas que tienen que alumbrar una zona amplia con luz pareja y de contraste alto.

Para aplicaciones que ven poco o ningún movimiento de aire. Cuenta con gestión térmica bizonal avanzada para monitorear y enfriar independientemente el costado derecho o el izquierdo.

Al reemplazar lámparas de cuarzo y halógeno antiguas, se logra una reducción radical del consumo de energía. En muchos casos, la lámpara HD-32 puede reemplazar una lámpara de filamento de 1000 vatios. Reduce el consumo de energía en más del 80% al tiempo que brinda 50% más luz.



- 32 luces LED
- Ilumina un perímetro amplio
- Iluminación en ángulo
- Durabilidad ante vibraciones altas y golpes intensos
- Armazón de aluminio anodizado negro Tipo II para proteger contra la corrosión (Mil-A-8625)
- Tornillería y ménsula de montaje de acero inoxidable resistentes a la corrosión
- Impermeabilización IP69K (presión alta, rociado de temperatura alta, ingreso de polvo)
- Placa de circuitos/contactos laminada en oro para dar más propiedades eléctricas y más resistencia a la corrosión
- Dos circuitos eléctricos independientes
- Gestión térmica avanzada de doble zona mantiene la temperatura óptima si se obstruye el enfriamiento
- Protección contra inversión de polaridad (y cableado)
- Dimensiones: 203 mm x 124 mm x 69 mm (8" x 4.9" x 2.7")



No necesita calentamiento. Se enciende al instante
Luz que ni parpadea ni titila
Versátiles opciones de montaje e inclinación
Consume menos energía y produce más luz que las luces HID
Vida útil larga
Desempeño superior a temperaturas frías o calientes

Energía	170W	110W	70W
Voltaje de operación	10 a 32V c.c. o 18 a 32V c.c.		
Lumens totales	15560	13560	9500
Lumens efectivos	12300	10700	7500
Corriente a 28V c.c.	6.1A	3.9A	2.5A
Corriente a 14V c.c.	12.3A	7.9A	5.0A
Vida útil (horas)	50 mil	50 mil	50 mil

Estilo de muñón	Doble
Peso con lente de policarbonato	5.13 lb (2.28 kg)
Peso con lente de borosilicato	5.29 lb (2.35kg)
Ángulos de inclinación	-40° a +20°
Temp. de operación	-75°C a +90°C



KATZE LIMITADA
RUT: 76.291.171-K

Av. Presidente Kennedy 6800, Of. 716 – Torre A, Vitacura - Santiago
 Teléfono: +56 2 3245 1452

HD-32

Número de componente y opciones

Use el cuadro que sigue para identificar los números de componentes para armar una lámpara según sus especificaciones.

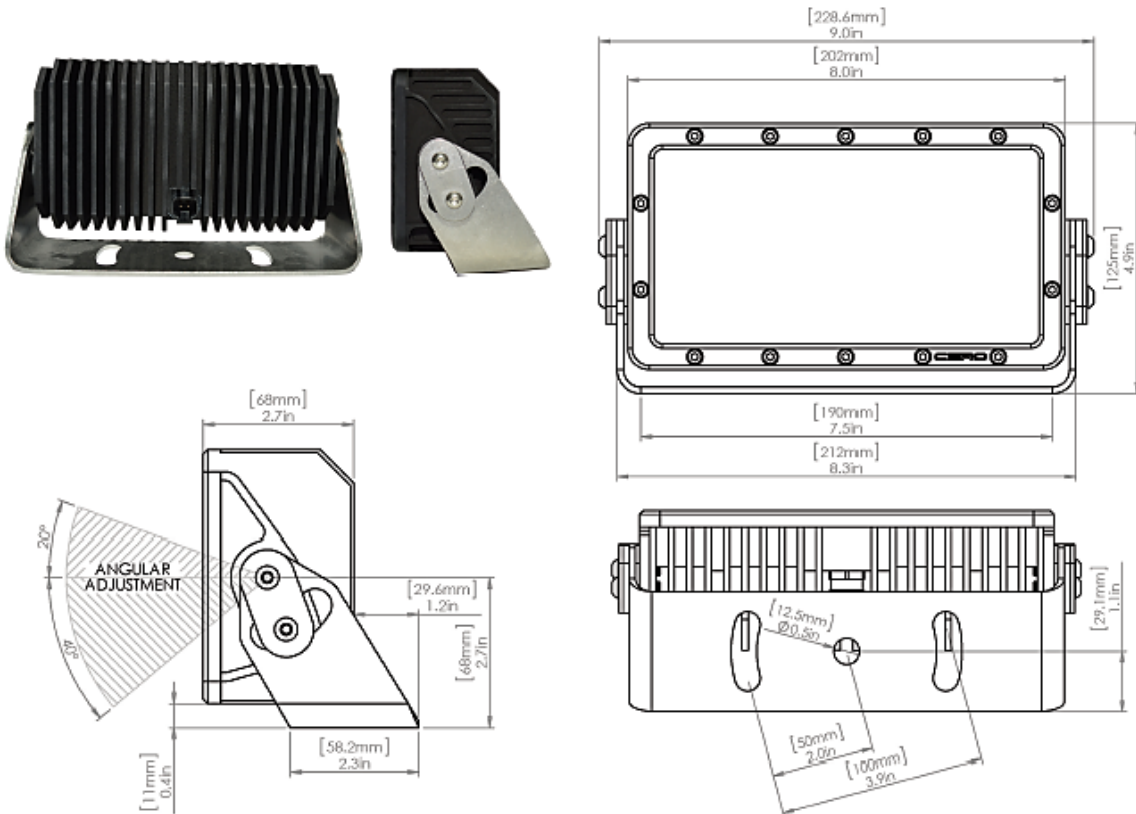
Ejemplo: número de componente **HD32C17010NGDW:**

Luz HD-32 con conexión para cables, 170W, 10-32V c.c., LED de color blanco natural, lente de cristal de borosilicato, montaje de muñón doble, con patrón de haz gran angular

HD-32	C	170	10	N	G	D	W						
	Conexión	Energía (Watts)	Voltaje de entrada	Color del LED	Lente	Estilo de montaje	Patrón del haz						
HD32	D	Estilo Deutsch	170 NW	10	10-32V c.c.	N	Blanco natural	G	Cristal de borosilicato	D	Muñón doble	S	Foco
	C	Conexión para cables	110 NW	18	18-32V c.c.	A	Ambar	P	Plástico de policarbonato			M	Medio
			70 NW			R	Rojo naranja					V	Elíptico vertical
			50 AM RO									W	Gran angular
												T	Trapezoide

Si desea una configuración especial, comuníquese con Servicio al Cliente

Se dispone de un tablero ISO para aplicaciones en naves marinas.





KATZE LIMITADA

RUT: 76.291.171-K

Av. Presidente Kennedy 6800, Of. 716 – Torre A, Vitacura - Santiago
Teléfono: +56 2 3245 1452

HD-80

Lámpara de haz disperso de alta potencia con 80 luces LED

La lámpara HD-80 es nuestra luz ambiental de haz disperso más poderosa y se ha diseñado para prestar servicio hasta en los entornos más hostiles.

Se recomienda para iluminación de perímetros y ángulos. Su ménsula de muñón doble ofrece inclinaciones de 90° (70° hacia abajo y 20° hacia arriba). El chasis reposa hacia adelante sobre la base para ofrecer 70° de inclinación descendiente sin que la ménsula obstruya el haz de luz.

La lámpara HD-80 de 415 vatios sobrepasa las lámparas tradicionales de 1000 vatios de haluro o de sodio, al tiempo que consume menos de la mitad de la energía, por lo cual reduce enormemente su costo de operación.

Se recomienda para palas, dragalinas y aplicaciones marinas.

- 80 luces LED
- Ilumina perímetros amplios
- Armazón de aluminio anodizado negro tipo II para proteger contra la corrosión (Mil-A-8625)
- Tornillería y ménsula de montaje de acero inoxidable resistente a la corrosión
- Impermeabilizante IP69K (presión alta, rociado de temperatura alta e ingreso de polvo)
- Placa de circuitos/contactos laminada en oro para dar más propiedades eléctricas y más resistencia a la corrosión
- Gestión térmica avanzada
- Protección contra inversión de la polaridad (y el cableado)
- Dimensiones: 496 mm x 165 mm x 77 mm (19.5" x 6.5" x 3.0")



No necesita calentarse. Se enciende al instante.
Luz que ni parpadea ni titila
Versátiles opciones de montaje e inclinación
Consume menos energía y produce más luz que luces HID
Larga vida útil
Desempeño superior en temperaturas frías o calientes

Energía	415W	270W
Voltaje de operación	20 a 32V c.c. o 90-277V c.a.*	
Lumens totales	42660	31600
Lumens efectivos	33480	24800
Corriente a 28V c.c.	14.8A	9.7A
Vida útil (horas)	50 mil	50 mil

Estilo de muñón	Double
Peso con lente de policarbonato	15.88 lb (7.06kg)
Peso con lente de borosilicato	16.40 lb (7.29kg)
Ángulos de inclinación	-40° a +20°
Temp. de operación	-75°C a +90°C



KATZE LIMITADA
RUT: 76.291.171-K

Av. Presidente Kennedy 6800, Of. 716 – Torre A, Vitacura - Santiago
 Teléfono: +56 2 3245 1452

HD-80

Número de componente y opciones

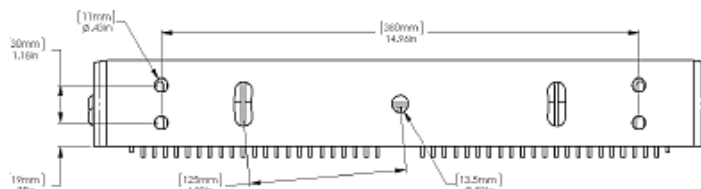
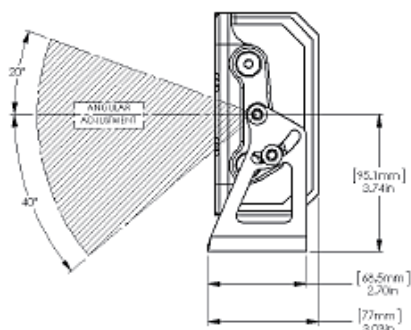
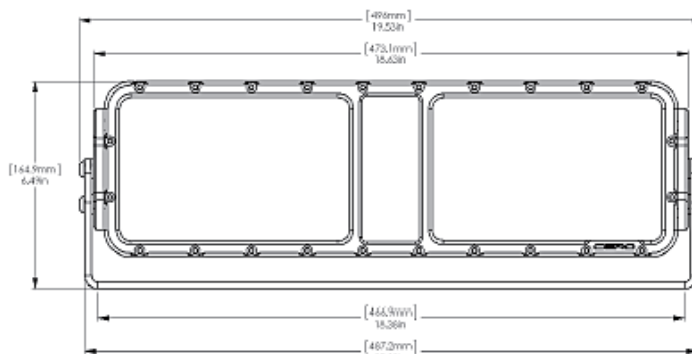
Use el cuadro que sigue para identificar los números de componentes para armar una lámpara según sus especificaciones.

Ejemplo: número de componente HD80C4151818NGDW

Luz HD-80 con conexión de cables, 415W, 18 a 32V c.c., LED con luz blanca natural, lente de cristal de borosilicato, montaje de muñón doble, y haz gran angular

HD80	C	4 15	18	N	G	D	W					
	Conexión	Energía (Watts)	Voltaje de entrada		Color del LED		Lente	Estilo de montaje	Patrón del haz			
HD80	C	415	18	18 a 32V c.c.	N	Blanco natural	G	Cristal de borosilicato	D	Muñón doble	S	Foco
		270	AC	90 a 277V c.c.	WW	Blanco cálido	P	Plástico de policarbonato			M	Medio
		125			A	Ambar					W	Gran angular
Si desea una configuración especial, comuníquese con Servicio al Cliente											H	Elíptico horizontal
											T	Trapezoide

Versión de c.a. para aplicaciones marinas





IDX

Despliegues de identificación alfanuméricos

La identificación de equipos tiene su impacto en la seguridad. Por eso se precisa comunicación con caracteres fiables, claros e inequívocos. Los caracteres de la IDX miden 46 cm (18") de altura, lo que los hace muy visibles.

El panel de despliegue IDX, diseñado para ofrecer un nivel máximo de fiabilidad, cuenta con una opción de lente de borosilicato endurecido, juntas tóricas dobles, chasis de aluminio cilíndrico fundido, y contactos laminados en oro según especificaciones militares.

Para impedir que se confunda con caracteres adyacentes, se agregaron segmentos adicionales para que el número "1" quede centrado en su espacio.

Los despliegues son fáciles de cambiar con el imán de gran fuerza que se incluye con la unidad. Toda la programación se almacena en un chip de memoria no volátil.

- 2 niveles de intensidad lumínica preconfigurados
- Atenuación seleccionable
- Caracteres sólidos
- Número '1' centrado
- Dos juntas tóricas
- Placa de circuitos/contactos laminados en oro para dar más propiedades eléctricas y más resistencia a la corrosión
- Conector MIL-C-26482 Serie II
- Chasis de aluminio 6061-T6 anodizado negro, Tipo II, fuerte y liviano para dar durabilidad



	IDX1	IDX2	IDX3
Número de luces LED	692	1,384	2,076
Energía Rojo, amarillo	0 a 42W	0 a 84W	0 a 126W
Energía Azul, verde	0 a 60W	0 a 120W	0 a 180W
Voltaje de operación	10 a 32V c.c	10 a 32V c.c.	10 a 32V c.c.
Protección de ingreso	IP69K	IP69K	IP69K
Peso con lente de policarbonato	11.7lb (5.2kg)	24.3lb (10.8kg)	35.3lb (15.7kg)
Peso con lente de borosilicato	13.3lb (5.9kg)	27.5lb (12.2kg)	40.3lb (17.9kg)
Vida útil (horas)	50 mil	50 mil	50 mil



KATZE LIMITADA

RUT: 76.291.171-K

Av. Presidente Kennedy 6800, Of. 716 – Torre A, Vitacura - Santiago

Teléfono: +56 2 3245 1452

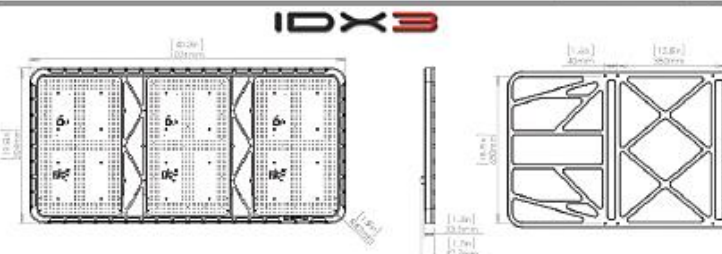
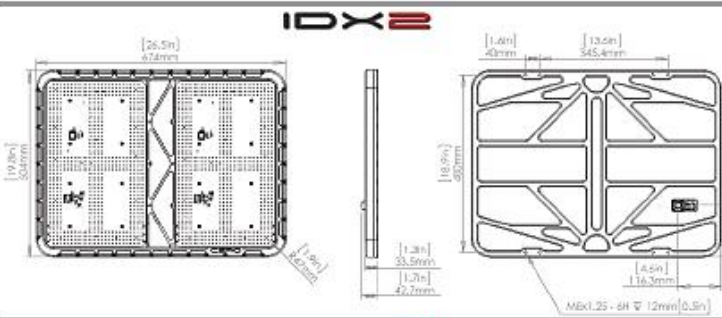
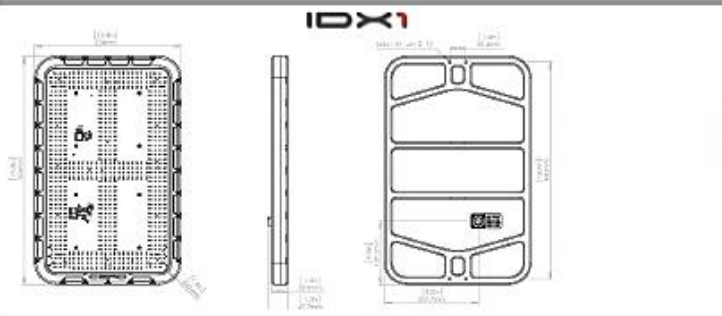
IDX

Número de componente y opciones

IDX	I	Y	G
Modelo	Número de dígitos	Color del LED	Tipo de lente
IDX	1	Y Amarillo	G Cristal de borosilicato
	2	B Azul	P Plástico de policarbonato
	3	G Verde	
		R Rojo	

Caracteres alfabéticos y numéricos disponibles
 Números: 1, 2, 3, 4, 5, 6, 7, 8, 9, 0
 Alfabeto: A, b, C, d, E, F, M, H, I, J, L, O, P, S, T, U

Ejemplo: número de componente **IDX1YG**
 IDX Despliegue de 1 dígito, luces LED amarillas,
 lente de cristal de borosilicato





KATZE LIMITADA
RUT: 76.291.171-K

Av. Presidente Kennedy 6800, Of. 716 – Torre A, Vitacura - Santiago
Teléfono: +56 2 3245 1452

ML-24

Lámpara indicadora de gran visibilidad para usos todoterreno

La lámpara ML-24 se diseñó para aplicaciones que exijan niveles de gran visibilidad indicadora. Si bien la mayoría de lámparas indicadoras se usan en autopistas, la ML-24 penetra capas gruesas de acumulación de polvo o lodo, bruma, nieve y lluvia.

La lámpara indicadora ML-24 presenta la misma protección robusta y circuitos confiables de la línea XD de lámparas de trabajo. Está totalmente encapsulada y gracias a su armazón de borosilicato endurecido es impermeable.

Lo máximo en equipos de todoterreno.

Características sobresalientes

- Niveles de intensidad alto y bajo
- Chasis anodizado tipo III
- Totalmente encapsulada
- Consumo de energía bajo
- Gestión térmica
- Protección contra inversión de polaridad (y cableado)
- Amplia gama de voltaje de entrada
- 131 mm X 91 mm X 23 mm (5.2" x 3.6" x .90")

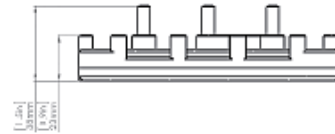
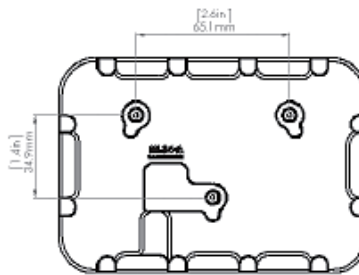
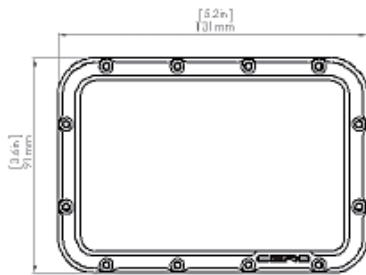




KATZE LIMITADA
RUT: 76.291.171-K

Av. Presidente Kennedy 6800, Of. 716 – Torre A, Vitacura - Santiago
 Teléfono: +56 2 3245 1452

ML-24



Energía máxima	8 a 20W
Voltaje de operación	10 a 32V c.c.
Lumens totales	1340
Lumens efectivos	1206
Corriente a 28V c.c.	<700mA
Protección contra ingresos	IP69K
Vida útil (horas)	50 mil

Opciones de LED	Número de componente
Punto rojo	ML24-R
Punto ambar	ML24-A



KATZE LIMITADA RUT: 76.291.171-K

Av. Presidente Kennedy 6800, Of. 716 – Torre A, Vitacura - Santiago
Teléfono: +56 2 3245 1452



Luces para construcción y servicios públicos

La carcasa resistente y a prueba de salpicaduras y los soportes de montaje fácil hacen que JLite sea ideal para diversas aplicaciones:

vehículos de construcción ligeros, camiones utilitarios, montacargas, vehículos todo terreno (ATV), carrito de golf, barcos y mucho más.

Características estándar de JLite:

- Protección de ingreso IP65 (a prueba de salpicaduras)
- Alojamiento de aluminio fundido
- Lente de policarbonato
- Soporte de acero inoxidable
- Duración nominal de 30.000 horas
- Temperatura de color de 6000 K
- Temperatura de operación de -20 a 50 °C
- Voltaje de entrada de 10 a 30 V de CC
- Certificaciones CE y RoHS
- Cable de 15 in con conector resistente a la intemperie Deutsch DT1
- Incluye conector de emparejamiento Deutsch DT1



- 90 vatios
- Haz de luz puntual de 10° o amplio de 90°
- 8100 lúmenes brutos
- 9 LED Cree
- 6,3 x 5,3 x 4,7 in
- 6,39 libras

Haz puntual de 10° Montaje permanente	JL9C90S
Haz amplio de 90° Montaje permanente	JL9C90W



- 65 vatios
- Haz puntual de 10° o amplio de 90°
- 5460 lúmenes brutos
- 13 LED Cree

Haz puntual de 10°	JL13C65S
Haz amplio de 90°	JL13C65W
Dimensiones	6,5 x 5,6 x 3,7 in
Peso (libras)	2,69



- 48 vatios
- Haz amplio de 90°
- 4320 lúmenes brutos
- 13 LED Cree

Número de pieza	JL13C48W
Dimensiones	5,7 x 4,9 x 2,8 in
Peso (libras)	1,1



KATZE LIMITADA RUT: 76.291.171-K

Av. Presidente Kennedy 6800, Of. 716 – Torre A, Vitacura - Santiago
Teléfono: +56 2 3245 1452



- 28 vatios
- Reflector de 30° o 60°
- 4320 lúmenes brutos
- 16 LED de Osram

Reflector de 30°	JL16C28M
Reflector de 60°	JL16C28W
Dimensiones	5,5 x 4,3 x 1,9 in
Peso (libras)	0,71



- 7 vatios
- Patrón de haces puntuales de 8° o amplios de 90°
- 840 lúmenes brutos
- 2 LED Cree

Haz puntual	JL2C7S
Haz amplio	JL2C7W
Dimensiones	3,7 x 2,4 x 1,8 in
Peso (libras)	0,25



- 5 vatios
- Patrón de haces amplios de 120°
- 726 lúmenes brutos
- 33 LED de potencia media

Número de pieza	JL33C5W
Dimensiones	3,7 x 3,0 x 0,91 in
Peso (libras)	0,22

Arneses de cableado: se venden por separado



Interruptor de encendido/apagado

JLWH-DT1	Arnés de cableado de 14 ft con interruptor de encendido/apagado y un conector Deutsch, terminales de anillos de batería
JLWH-DT2	Arnés de cableado de 14 ft con interruptor de encendido/apagado y dos conectores Deutsch, terminales de anillos de batería
JLWH-DT1-CIG	Arnés de cableado de 12 ft, un conector Deutsch y adaptador de enchufe automático de 12 V, fusible de 10 A



KATZE LIMITADA

RUT: 76.291.171-K

Av. Presidente Kennedy 6800, Of. 716 – Torre A, Vitacura - Santiago
Teléfono: +56 2 3245 1452

EXOstar

Iluminación LED de gran alcance

- 88 LED
- Calificación IP69K para alta presión, pulverización a alta temperatura y entrada de polvo
- Resistencia a 50 G en prueba HALT
- Caja de aluminio revestida con protección anticorrosiva
- Soporte y tomillería de acero inoxidable resistente a la corrosión
- Rendimiento superior a temperaturas altas y bajas
- Montaje sobre trípode disponible
- Administración térmica de 4 zonas



Torres de iluminación - Palas - Dragas de arrastre - Embarcaciones - Interiores de montaje alto

Especificaciones del reflector Exostar con soporte	
Energía	300 W
Voltaje de operación	90-264 VCA o 15-50 VCC
Lúmenes reales	53º (Amplio): 21 425 9º (Punto): 20 025
Estilo de montaje	21 lb (solo la parte superior)
Temperatura de operación	-40 °C a 50 °C
Dimensiones (parte superior del reflector)	18" X 15,5" X 6,7"

Trabajo	LED	Conexión	Energía	Voltaje de entrada	Color de LED	Temperatura de operación	Estilo de montaje	Dimensiones (parte superior del reflector)
SD Estándar	88	D Deutsch	300	CA 90-264 VCA	N Natural 5000K	Nailon	Doble muñón	18" X 15,5" X 6,7"
		A Amphenol Eco-Mate						

Números de pieza y opciones (solo parte superior del reflector Exostar)

Hay disponibles varias opciones para los reflectores Exostar. Utilice la tabla para identificar el número de pieza que se ajuste a sus especificaciones.

Ejemplo: número de pieza SD88D300ACNNDW

Estándar con 88 LED, conexión Deutsch, 300 W, CA, color natural, lente de nailon, montaje de doble muñón, patrón de haz amplio

SD	88	D	300	AC	N	N	D	W
----	----	---	-----	----	---	---	---	---

Para consultar sobre configuraciones personalizadas, comuníquese con Servicio al cliente.

Es posible que se requiera un filtro externo para aplicaciones de generador.

Especificaciones de Exostar montado sobre trípode	
Energía	300 W
Voltaje de operación	90-264 VCA o 15-50 VCC
Lúmenes reales	53º (Amplio): 21 425 9º (Punto): 20 025
Conexión	Cable helicoidal
Temperatura de operación	-40 °C a 50 °C
Peso	15 lb (solo la parte superior)
Peso (trípode y reflector)	39 lb
Dimensiones (parte superior del reflector)	19,6" X 22,1" X 6,7"
Altura contraída	77"
Altura extendida	133"

Número de pieza	Exostar montado sobre trípode
31-WA-EXO-TR-W	Exostar con trípode, cable helicoidal, suministro de energía con botón de encendido y apagado (haz amplio)
31-WA-EXO-TR-S	Exostar con trípode, cable helicoidal, suministro de energía con botón de encendido y apagado (haz de punto)
31-WA-EXO-TR-W-C	Exostar con trípode en caja (haz amplio)
31-WA-EXO-TR-S-C	Exostar con trípode en caja (haz de punto)
31-WA-EXO-TR-W-B	Exostar con trípode en bolso (haz amplio)
31-WA-EXO-TR-S-B	Exostar con trípode en bolso (haz de punto)
31-WA-EXO-CASE	Caja sola
31-WA-EXO-BAG	Bolso solo





Trípode para luz ambiental

Con 3 cabezales iluminadores y un total de 48 luces LED, el Trípode Cero ofrece una iluminación ambiental intensa y ajustable.

Los cabezales independientes ofrecen inclinación y rotación de 360° para brindar una luz versátil. El trípode ajustable se pliega hasta dejar una altura compacta de 1.5 m (59") lo cual facilita su almacenaje.

Se puede transportar en un maletín super resistente o en una bolsa más portátil.

Los cabezales iluminadores tienen:

- 16 luces LED por cabezal
- Bajo consumo de energía, luces LED de larga vida útil
- Resistente al agua, a los impactos y al desportillado
- Armazón de aluminio anodizado para proteger contra la corrosión (Mil-A-8625)
- Se encienden al instante
- No parpadean ni titilan
- Cuentan con la clasificación Nema 4X
- Cables en bobina retráctiles
- 50' Power Cord



No. de componente	Descripción
31-WA-3HD16-TR	Luz LED ambiental con trípode
31-WA-3HD16-TR-C	Luz LED ambiental con trípode en maletín de transporte/almacenaje
31-WA-3HD16-TR-B	Luz LED ambiental con trípode en bolsa de almacenaje
31-ANCHOR KIT	Juego de 3 bolsas de arena y 3 estacas
31-WA-CASE	Maletín de transporte solo para luz LED ambiental
31-WA-BAG	Bolsa de almacenaje sola para dar luz LED ambiental

Especificaciones de las Luces	
Energía	160 vatios
Voltaje de entrada	90 a 264 V c.a.
Lumens efectivos	16500
Peso por cabezal iluminador	3.5 cada uno
Temp. de operación	-40° C a 50° C
Entrada	1 (Enchufe de entrada)
Salida	3 (una por cada luz)
Dimensiones de cada cabezal individual	114mm x 114mm x 69 mm (4.5" x 4.5" x 2.7")
Longitud del cable	15 metros (50')
Enchufe	NEMA 5-15
Especificaciones del trípode	
Altura	1.5 a 3 m (5' a 10') (plegado-extendido)
Base ancha	33 a 147 cm (13" a 58") (plegado-extendido)
Apoyo	Bolsas de arena de 1.3 a 7 kg) (3 a 15 Lb) (se venden por separado) o con estacas
Material	de aluminio electropintado
Barra de montaje	de fijación rápida por pines extraíbles
Dimensiones plegado	1.5 m x 33 cm x 33 cm (59" x 13" x 13")
Maletín para el transporte de las luces y el trípode	
Trípode Light sin maletín	18 kg (40 libras)
Peso de luces y maletín	40 kg (88 libras)
Maletín de transporte	1.7 m x 55 cm x 32 cm (66.5" x 22" x 12.5")



KATZE LIMITADA
RUT: 76.291.171-K

Av. Presidente Kennedy 6800, Of. 716 – Torre A, Vitacura - Santiago
Teléfono: +56 2 3245 1452

Luces enrollables fluorescentes para refugios

STRING LIGHT

El diseño durable de lámparas dobles protege la lámpara

- Enchufes flotantes patentados
- Capa protectora de tubo irrompible

Balasto electrónico

- Más eficiente y liviano que el balasto magnético
- Sin parpadeos, sin exceso de calor acumulado

Diseño compacto

- Fácil instalación y transporte

- Bajo consumo de amperios
- Marca de calor baja
- Sin parpadeos
- Multivoltaje



Insensibilidad a la EMI No comprometerá la electrónica periférica

Las luces protegidas contra la EMI (interferencia electromagnética) no comprometerán la electrónica periférica, los equipos de comunicación, las computadoras o el equipamiento médico.

El filtro de oscurecimiento reduce ampliamente la marca visible.

Baja tolerancia a la RFI (interferencia de radiofrecuencia).

No activará el GFCI más sensible al conectar más de 30 luces, superior a las especificaciones militares de conectividad de 12 luces.

Las luces funcionan de forma independiente con interruptores de encendido y apagado, lo que permite el funcionamiento de cualquier combinación de luces.

Hospitales de campaña, centros de mando, proveedor de fuerzas, base BEAR.

En conformidad con MIL-PRF-44259



Iluminación universal de alta intensidad para uso general

Para aplicaciones que no involucran sensibilidad a la EMI o equipos electrónicos periféricos.

Diseño de doble lámpara para una iluminación de alta intensidad.

Las luces funcionan de forma independiente con interruptores de encendido y apagado, lo que permite el funcionamiento de cualquier combinación de luces.

Disponible con capacidad de 110 V a 230 V opcional.

Cumple con las normas estadounidenses y canadienses para iluminación portátil resistente al agua.

Gabinetes de mantenimiento, refugios de acantonamientos y de desinfección





KATZE LIMITADA
RUT: 76.291.171-K

Av. Presidente Kennedy 6800, Of. 716 – Torre A, Vitacura - Santiago
Teléfono: +56 2 3245 1452

Luces enrollables fluorescentes para refugios

STRING LIGHT

Especificaciones de luz protegida contra la EMI		Pieza Jameson	Luces enrollables protegidas contra la EMI
Consumo de energía	36 vatios	31-502SK-IP	Luz con cable insensible a la EMI individual, filtro de oscurecimiento, 2 correas colgantes, multivoltaje
Iluminación (sin filtro)	148,5 fc en 18 in	31-502SK	Kit: Dos luces con cable insensibles a la EMI, filtros de oscurecimiento, 4 correas colgantes, multivoltaje
Iluminación (oscurecimiento)	21,4 fc en 35 in	31-MC-502S	Kit: Cuatro luces insensibles a la EMI, 2 kits de lámparas de repuesto, 4 correas colgantes universales, caja de transporte 31-MC
Longitud de la luz	35,6 in	31-4B-502SK	Kit: Cuatro luces insensibles a la EMI, 4 correas colgantes, bolsa de transporte 23-30-4L
Longitud, incluido el cable	117 in		
Peso (sin embalaje)	4,5 lb		
Tipo de balasto	electrónico		
110-230 V CA 50-60 Hz			

Especificaciones de la luz de uso general		Pieza Jameson	Luces enrollables de uso general - Monovoltaje 110
Consumo de energía	36 vatios	31-5004M-IP	1 luz con cable de uso general, 2 correas colgantes
Iluminación	165 fc en 18 in	31-5004M	Kit: 4 luces con cable de uso general, 8 correas colgantes
Longitud de la luz	31,9 in	31-MC-5004MS	Kit: 4 luces con cable de uso general, 8 correas colgantes, 2 kits de lámparas de repuesto, caja de transporte 31-MC
Longitud, incluido el cable	115 in	31-4B-5004M	Kit: 4 luces con cable de uso general, 8 correas colgantes, bolsa de transporte de lona 23-30-4L
Peso (sin embalaje)	3,4 lb		
Tipo de balasto	electrónico		
			Luces enrollables de uso general - Multivoltaje 110-230
		31-501-IP	1 luz con cable de uso general, multivoltaje, 2 correas
		31-501M-US	Kit: 4 luces de uso general, multivoltaje, 8 correas
		31-MC-501M	Kit: Cuatro luces 31-501-IP, 2 kits de lámparas, 8 correas, caja de transporte 31-MC



Enchufe internacional
Configuraciones disponibles



Bolsa de transporte de nailon revestida en vinilo para dos luces



Bolsa de transporte de nailon revestida en vinilo de cuatro luces



Caja de transporte

Contiene cuatro luces. Cumple con las normas federales para la prueba de caídas, la resistencia al impacto, la vibración y la inmersión en agua. Ruedas y palancas. En conformidad con DEF STAN 81-41/STANAG 4280

Pieza Jameson	Accesorios
31-MC	Caja de transporte: contiene 4 luces enrollables fluorescentes, 53 in X 16 in X 16 in, 19,5 lb
23-30-B	Bolsa de transporte: contiene 2 luces, 44 in X 11,75 in, 1,14 lb
23-30-4L	Bolsa de transporte de lona: contiene 4 luces, 8,5 in x 8,5 in x 38 in, 1,5 lb
31-LMEFILT-B	Filtro de luz fluorescente de uso general: Azul
31-LMEFILT-R	Filtro de luz fluorescente de uso general: Rojo
31-MCPS-FILT-B	Filtro azul para luz fluorescente insensible a la EMI
31-1-50	Kit de lámparas de repuesto para 50 luces fluorescentes de 50 vatios
31-10-EXT	Cable de prolongación de 10 ft con interruptor instalado en el circuito



KATZE LIMITADA
RUT: 76.291.171-K

Av. Presidente Kennedy 6800, Of. 716 – Torre A, Vitacura - Santiago
Teléfono: +56 2 3245 1452

LED
STRING LIGHT



Iluminación de mayor vida útil y menor consumo de energía
No comprometerá la electrónica periférica

Luces enrollables LED para refugios Con protección contra la EMI

No comprometerá la electrónica periférica

Las luces con insensibilidad a la EMI (interferencia electromagnética) no comprometerán la electrónica periférica, los equipos de comunicación, las computadoras ni el equipamiento médico.

- El modo de oscurecimiento reduce ampliamente la marca visible.

- No activará el GFCI más sensible al conectar más de 30 luces, superior a las especificaciones militares de conectividad de 12 luces.

- Potencia luminosa y dispersión similares a la iluminación fluorescente con un consumo de energía significativamente menor.

- La atenuación con un botón ahorra más energía.

- Interoperable con las luces con cable fluorescentes de Jameson.

En conformidad con MIL-STD-461, RE102 y CE102 para terrenos de las fuerzas armadas

Hospitales de campo, centros de comando, proveedores de fuerzas, base BEAR



La solución verde

58-60 % menos de consumo de energía que las fluorescentes y consumo por hora de 50 000

Las luces LED de Jameson ofrecen más luz con menor consumo de energía.

Compatible con

Tecnología de redes eléctricas inteligentes
Sistemas de energía renovable
Sistemas de energía manejada
Energía solar/eólica





Luces enrollables LED para refugios
Con protección contra la EMI



Las funciones y los beneficios excepcionales de las luces fluorescentes de Jameson

- Capacidad multivoltaje de 100-240 V CA, 50-60 Hz
- Paso de energía independiente
- Interruptor de encendido y apagado individual
- Rendimiento superior en temperatura fría y caliente
- Diseño compacto y duradero
- Peso liviano, fácil instalación
- Luz sin parpadeos

Con los beneficios adicionales de la tecnología LED

- Mayor vida útil que las fluorescentes
- Menor consumo de energía para ahorro de combustible
- Diseño óptico con reducción de resplandor



Tres modos de funcionamiento

Blanca de energía completa (25 % de ahorro de energía)*

Blanca de energía media (60 % de ahorro de energía)*

De oscurecimiento azul táctica (72 % de ahorro de energía)*

(De oscurecimiento en rojo disponible, 80 % de ahorro de energía)

**En comparación con las fluorescentes similares*



Especificaciones físicas	
Longitud general con cables	120 in
Longitud del cuerpo sin cables	32,25 in
Diámetro mayor	3,75 in
Diámetro menor	2,60 in
Peso	4,70 lb
Volumen cúbico	124 in ³

Entrada de voltaje universal: 100-240 V AC, 50/60 Hz
 Configuración de enchufe internacional disponible

Especificaciones eléctricas basadas en el Modelo 31-400B						
Voltaje de entrada	120 V AC			230 V AC		
	Alto	Bajo	Oscurecimiento	Alto	Bajo	Oscurecimiento
Energía (vatios)	27	14	10	27	14	10
Consumo de corriente (amperios)	0,225	0,118	0,070	0,118	0,065	0,040

Pieza Jameson	Luces enrollables LED
31-400B	Luz LED de oscurecimiento azul con cable, correas colgantes
31-400R	Luz LED de oscurecimiento roja con cable, correas colgantes
31-MC-400B	4 luces LED de oscurecimiento azules con cable, correas colgantes, caja de transporte 31-MC
31-MC-400R	4 luces LED de oscurecimiento rojas con cable, correas colgantes, caja de transporte 31-MC
31-B-400B	2 luces LED de oscurecimiento azules con cable, correas colgantes, bolsa de transporte 23-30-B
31-B-400R	2 luces LED de oscurecimiento rojas con cable, correas colgantes, bolsa de transporte 23-30-B